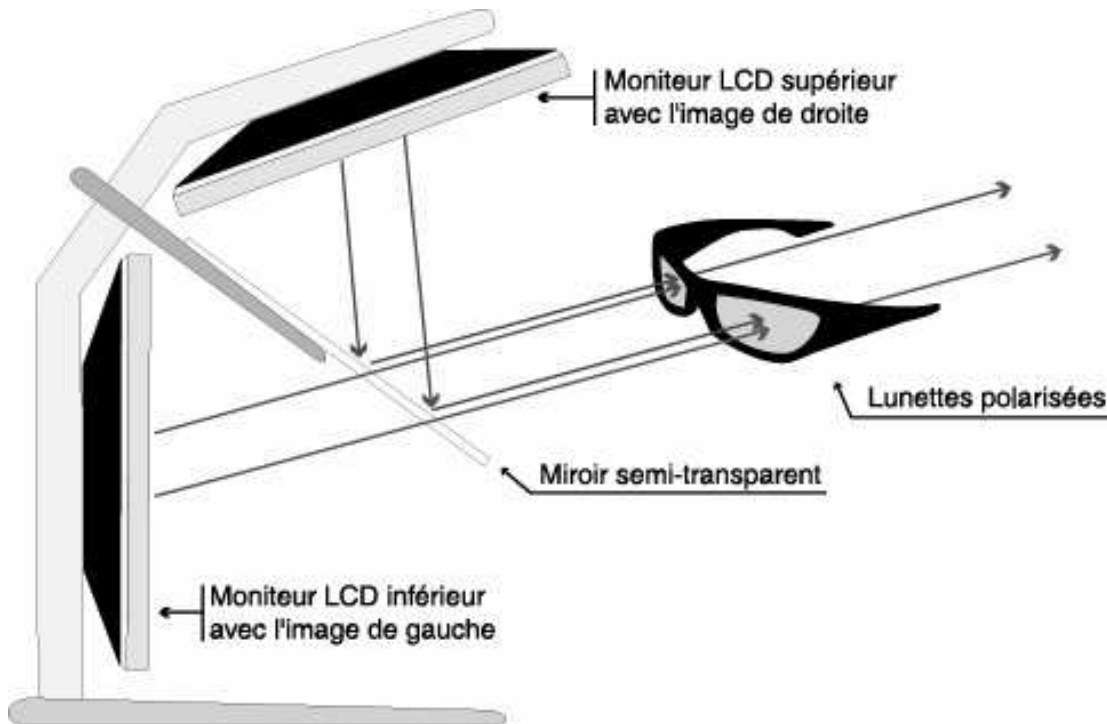


REALISATION D'UNE VISIONNEUSE STEREO A ECRANS LCD

I- Principe du STEREO MIRROIR 3D PLANAR



On utilise le fait qu'un écran standard LCD est polarisé à 45° (comme nos lunettes polarisantes favorites).

L'image de l'écran du dessus est inversée par un miroir semi-transparent placé dans la bissectrice de l'angle des 2 écrans, et se trouve donc naturellement en polarisation croisée avec celle du dessous. En observant les images fusionnées sur le miroir ST avec les lunettes polarisées, le relief apparaît.

Il faut inverser l'image de l'écran du haut selon l'axe vertical de l'écran (effet miroir).

Ceci doit être fait par le logiciel utilisé pour le diaporama (MyAlbum de P. Meindre, ou SPM).

Une solution (qui est à l'étude au SCF) consisterait à modifier l'électronique de l'écran du haut pour en inverser le sens du balayage, ce qui inverserait physiquement l'image (sans besoin de logiciel spécifique pour la visualisation).

II- Description de la réalisation

La visualisation décrite ci-après est destinée à un poste fixe, mais est transportable moyennant le démontage de quelques vis (10mn).

Elle utilise 2 écrans LCD 15 pouces (34x30cm), montés à 90° sur un support d'écrans en bois, et un miroir semi-transparent placé dans la bissectrice de l'angle des 2 écrans

- Le support des écrans est en bois (médium 19mm et pin lamellé collé de 20mm selon disponibilité). Ce support est assemblé par collage et vissage sur 2 raidisseurs. L'ensemble est fixé sur une tablette support de 36x25cm par 4 vis à bois démontables.
- Le miroir semi-transparent est en verre de 3mm de 34x34cm entouré d'un serre-feuillet (Castorama) en plastique noir (protection des arêtes et fixation sur la visu). Fournisseur :

Société PROMIC

46 rue Pierre Plantée

42650 SAINT JEAN BONNEFONDS

04 77 47 52 74

04 77 47 52 57

-email : promic@wanadoo.fr

-référence du produit : miroir semi-réfléchissant de 340x340mm

-coût : 130€ environ

Les caractéristiques d'un tel miroir devraient être :

- 50% de transmission
- 50% de réflexion
- Non birefringent (pas de double réfraction)
- Plat, réponse spectrale de 400 à 700nm
- Résistant, traitement anti-abrasion
- Traitement antireflet déposé sur la face inférieure du miroir (image fantôme)

Le modèle cité donne de bons résultats en pratique (bien que pas tout à fait conforme aux exigences citées).

Il est entouré par 4 longueurs de serre-feuillet monté en force sur les 4 cotés du miroir. Deux des cotés opposés servent à fixer l'écran dans les règles en U (par 2 vis de 4mm placées à l'intérieur du serre-feuillet), et dépassent de 15mm en haut du miroir, pour venir le maintenir dans l'angle des 2 écrans.

- Les écrans sont des modèles COMPAQ FP5315 que l'on trouve d'occasion au environs de 50 à 80€ (+port) sur Priceminister ou Ebay (sites de vente d'occasion), ou neufs vers 190€. En achat d'occasion, vérifier que la date de fabrication est assez récente (2ans max) pour que les tubes du rétro-éclairage soient en bon état. La vitesse de rafraichissement de ces écrans est >30ms mais suffisante pour un diaporama en statique.

Les caractéristiques d'un tel écran sont :

- luminosité > (250cd/m²)
- ajustage possible des couleurs et de la température de couleur (6500K sRGB)
- définition >1024x768
- fixation standard VGA.

Les écrans sont fixés sur le support, chacun par 4 vis M4x25 en utilisant la plaque de fixation standard VGA à l'arrière des écrans (trous filetés diamètre 4mm entraxe 75mm).

Pour maintenir l'angle de 90° entre les écrans et pour fixer le miroir, 2 règles en U (Profil U 8x13,5 1,5 de Castorama) sont montées par vis et écrous papillons de 4mm de chaque coté des écrans, qu'il faut équiper à cet effet de 2 cornières 20x20mm. Cette opération, la plus délicate, nécessite le démontage de la coque des écrans, en utilisant les 2 petites ouvertures placées de chaque coté en bas des écrans (tournevis et couteau) Il faut poser l'écran verticalement à l'envers sur une table (une personne tient l'écran et l'autre démonte...). Il faut progresser sans forcer pour déclipser les coques.

Les cornières sont fixées par vis M3x10 dans les creux du blindage métallique placé derrière la coque.

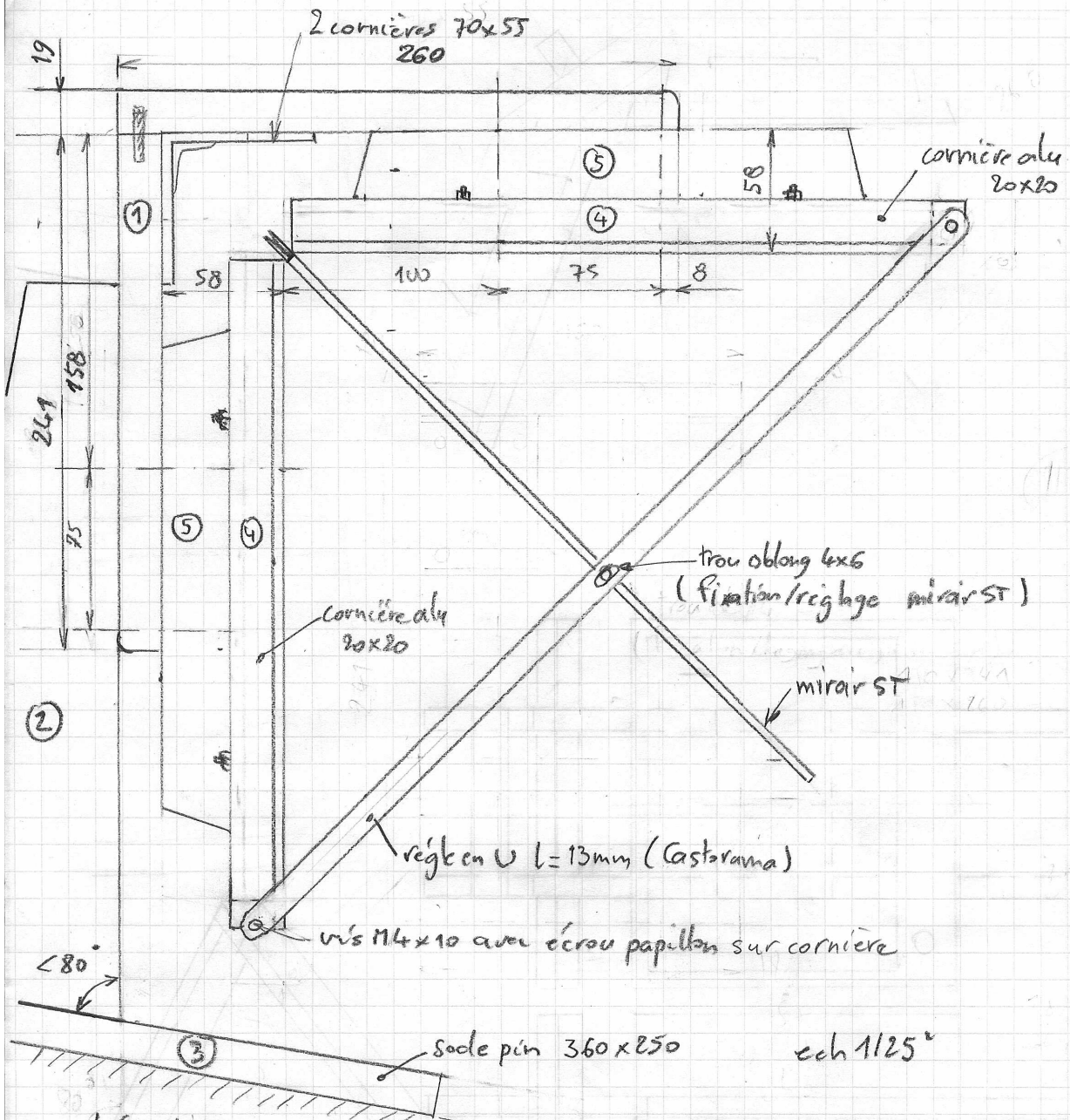
III- Plans

Les schémas scannés suivants donnent les cotes principales du montage et des indications pratiques.

Les écrans assemblés sont représentés verticaux pour la commodité du dessin et de la cotation.

Leur inclinaison par rapport à la table doit être supérieure à 80° pour une vision commode.

ÉCRANS ASSEMBLÉS

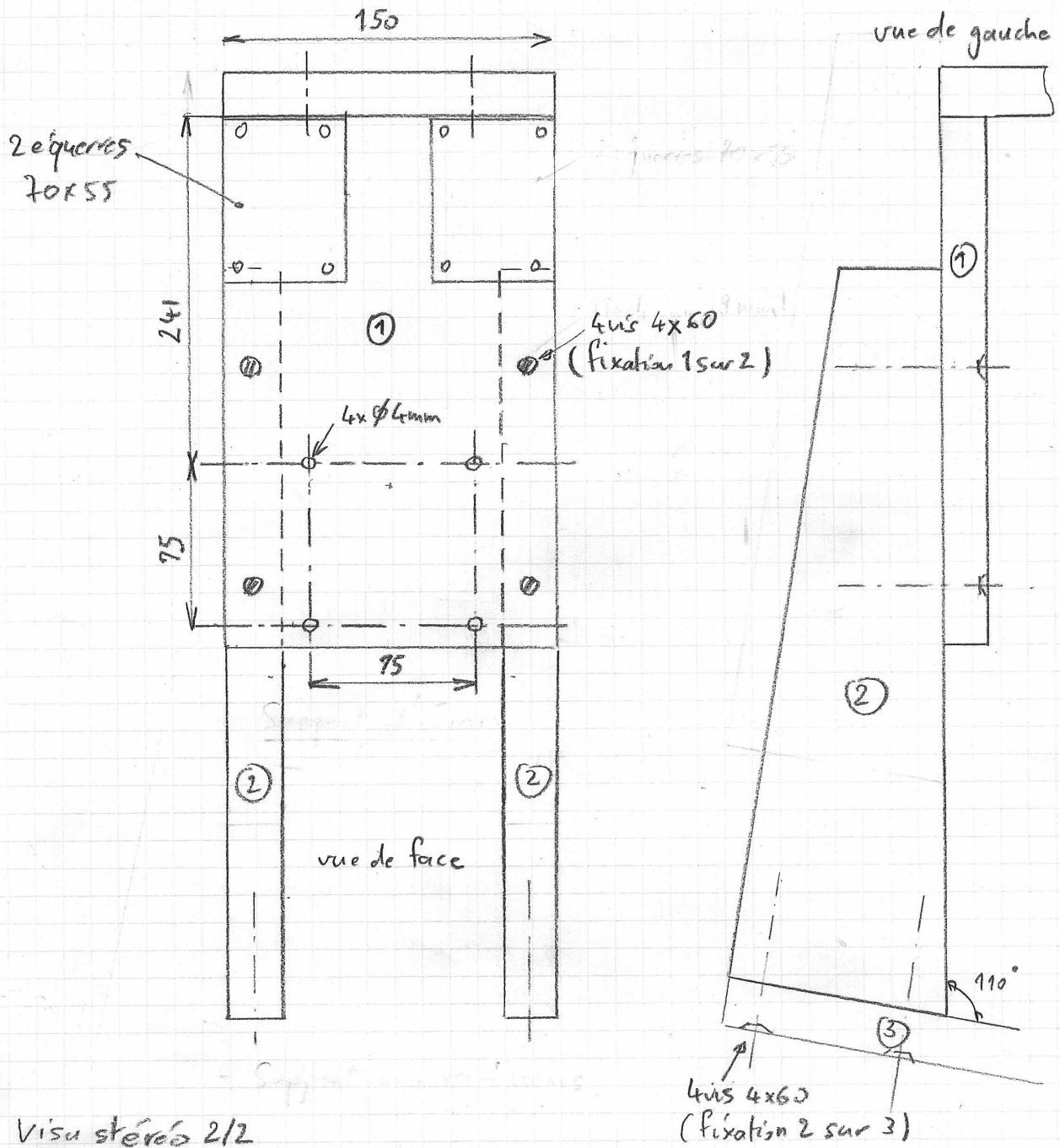


Légende

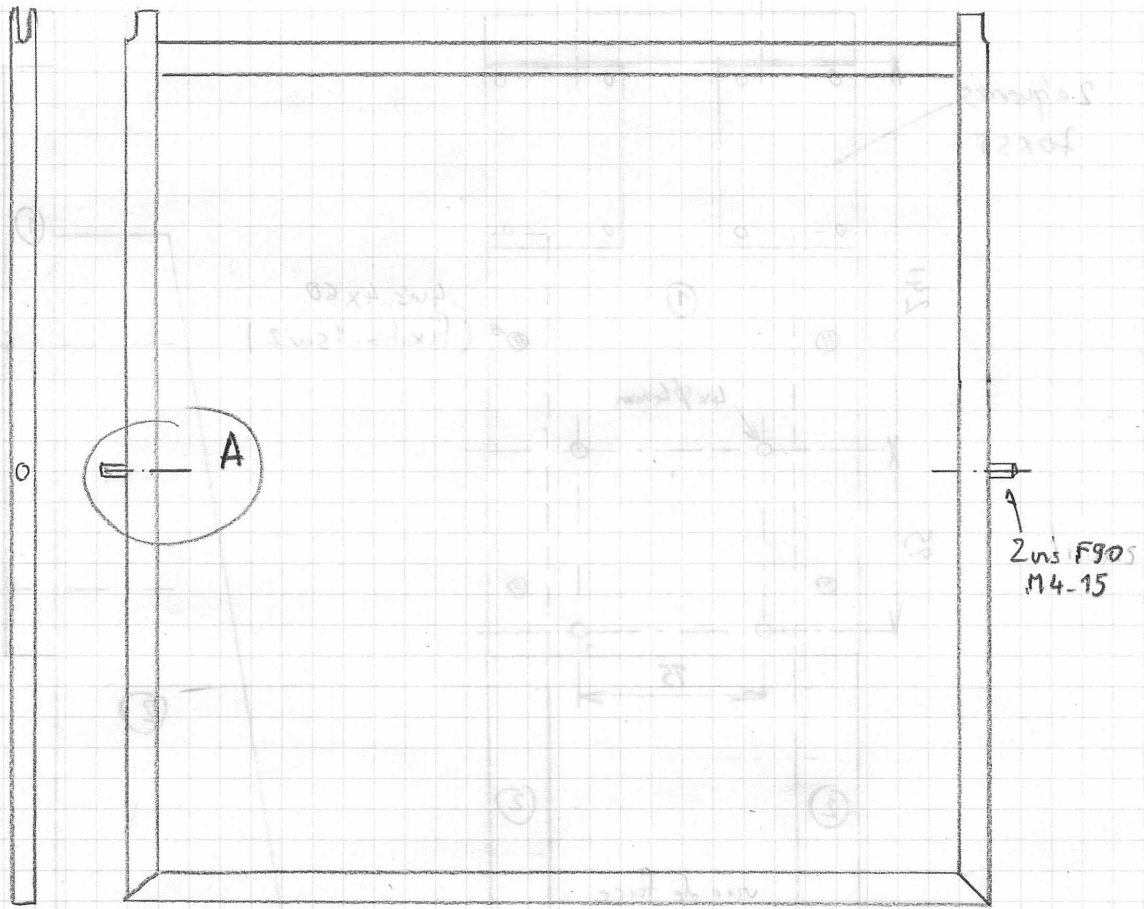
- 1: support d'écran (médecium 19mm)
- 2: raidisseur (pin 20mm)
- 3: socle (pin 20mm)
- 4: équerres alu 20x20
- 5: écrans COMPAG FP5315 (fixés sur 1 par vis M4x25)

Visu stéréo 1/2

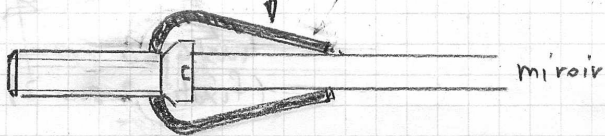
SUPPORT et RAIDISSEURS



FIXATION MIROIR ST



la tête des vis est bloquer entre le bord du miroir et le serre-feuillet



Détail A